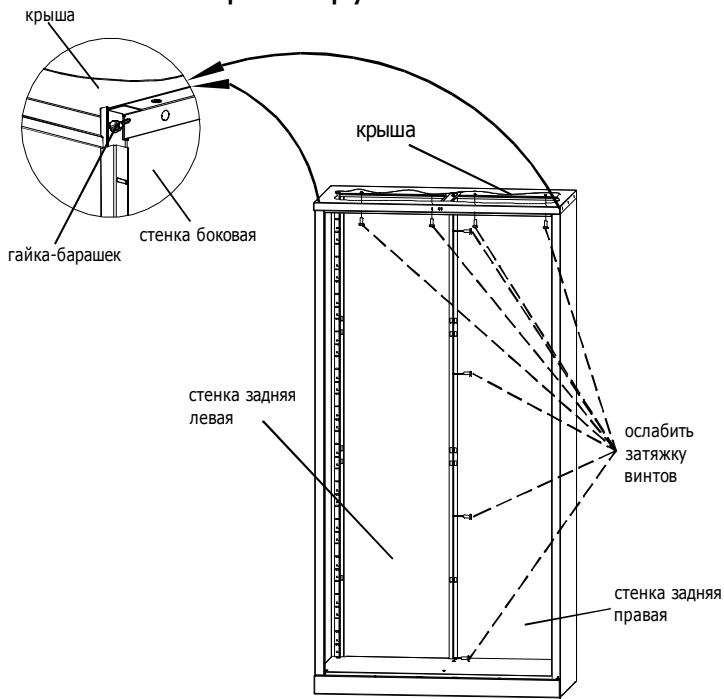
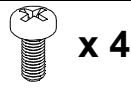


Установка перегородки TCD в шкаф инструментальный ТС

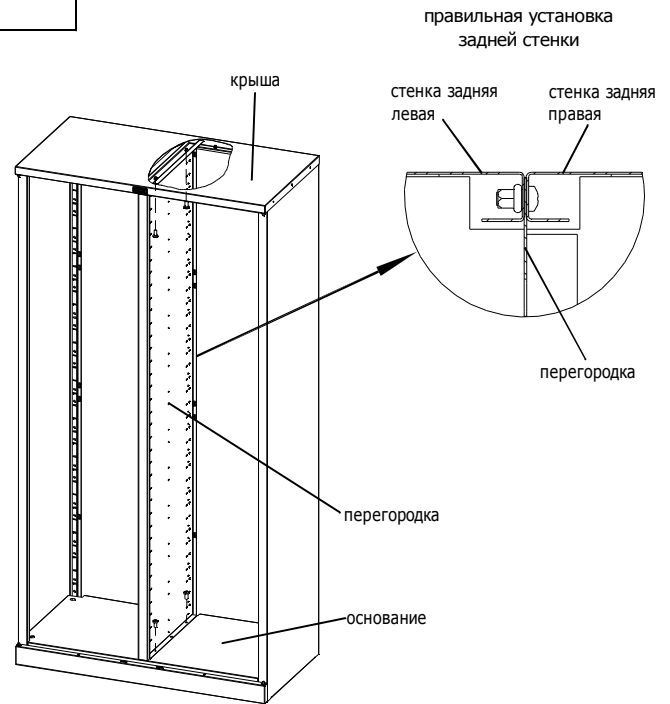


1. Ослабьте затяжку винтов, соединяющих стенки задние между собой (на 3-4 оборота);
2. Ослабьте затяжку винтов, соединяющих задние стенки с крышей;
3. Ослабьте затяжку гаек-барашков,, крепящих крышу к боковым стенкам.

1



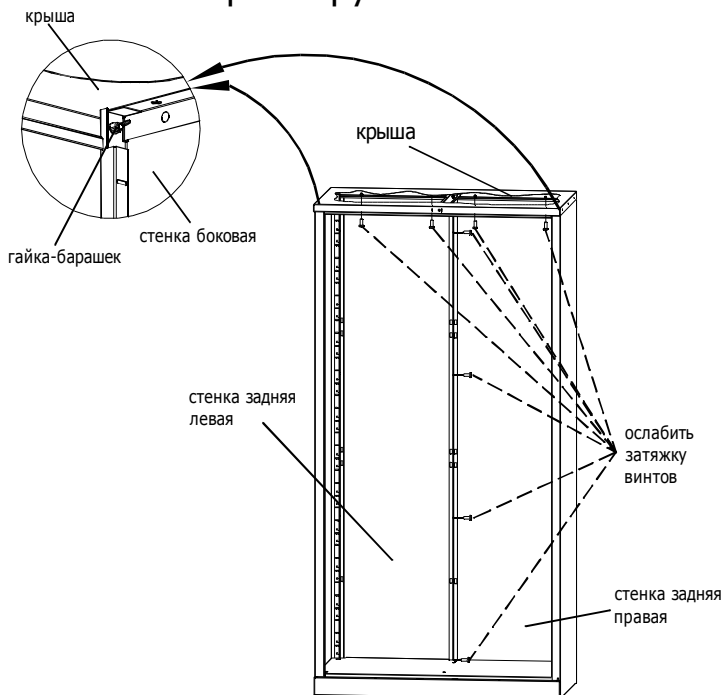
x 4



1. Перегородка крепится 2-мя винтами в основание шкафа, и 2-мя винтами в крышу
2. Затяните гайки-барашки, крепящие крышу к боковым стенкам;
3. Затяните винты соединяющие задние стенки с крышей, и винты соединяющие задние стенки между собой

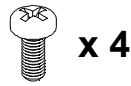
2

Установка перегородки TCD в шкаф инструментальный ТС

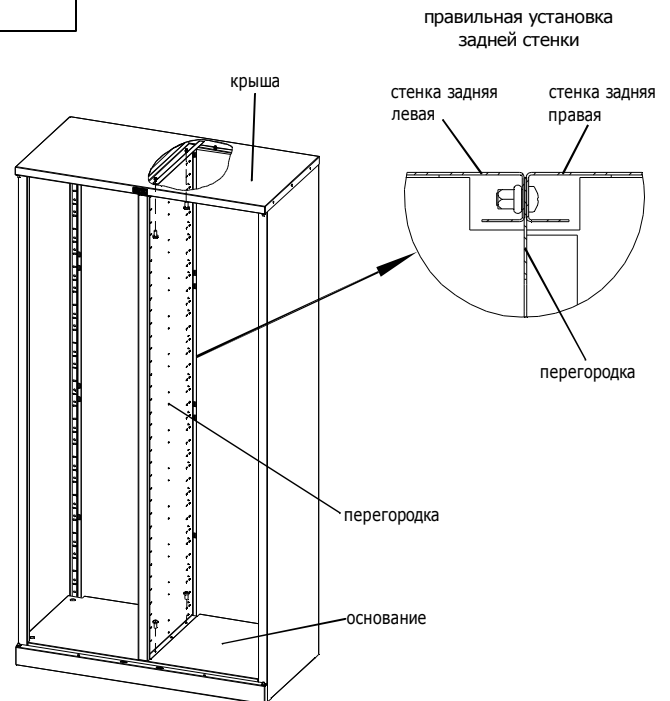


1. Ослабьте затяжку винтов, соединяющих стенки задние между собой (на 3-4 оборота);
2. Ослабьте затяжку винтов, соединяющих задние стенки с крышей;
3. Ослабьте затяжку гаек-барашков,, крепящих крышу к боковым стенкам.

1



x 4



1. Перегородка крепится 2-мя винтами в основание шкафа, и 2-мя винтами в крышу
2. Затяните гайки-барашки, крепящие крышу к боковым стенкам;
3. Затяните винты соединяющие задние стенки с крышей, и винты соединяющие задние стенки между собой

2