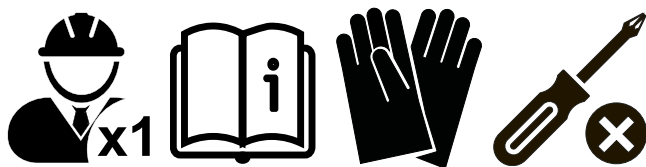


# Комплект дверей NW 80 (2 шт.)

ПРОМЕТ

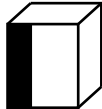
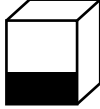

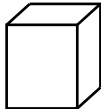


# ПАСПОРТ ИЗДЕЛИЯ

## 1. НАЗНАЧЕНИЕ

Комплект дверей NW 120 G предназначен для установки на шкафы NW 0880S, NW 1280S и NW 2080S.

## 2. ТЕХНИЧЕСКИЕ ХАРАКТЕРИСТИКИ

Модель	 мм*	 мм*	 мм*	 кг*
<b>NW 80</b>	<b>800*</b>	<b>398*</b>	<b>18*</b>	<b>4.4**</b>

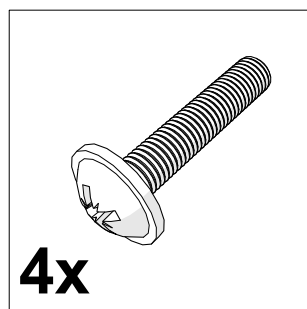
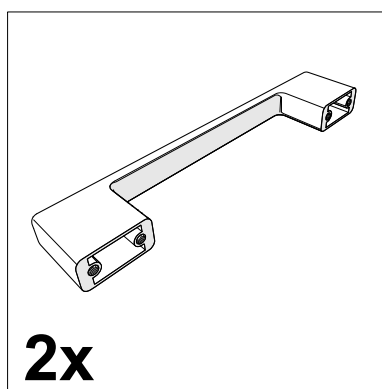
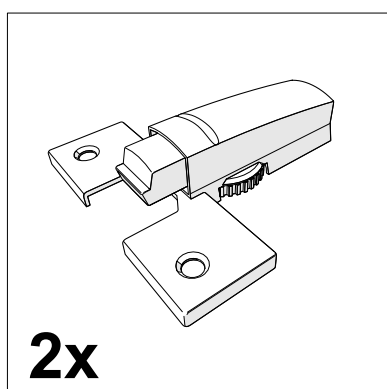
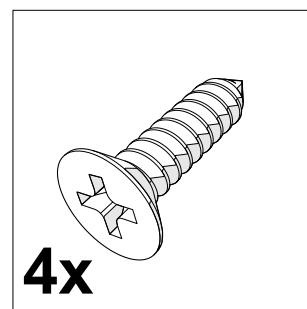
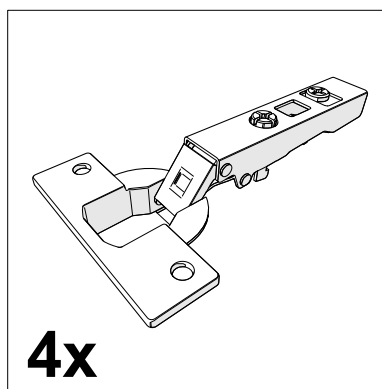
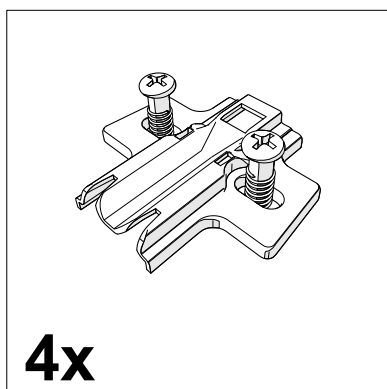
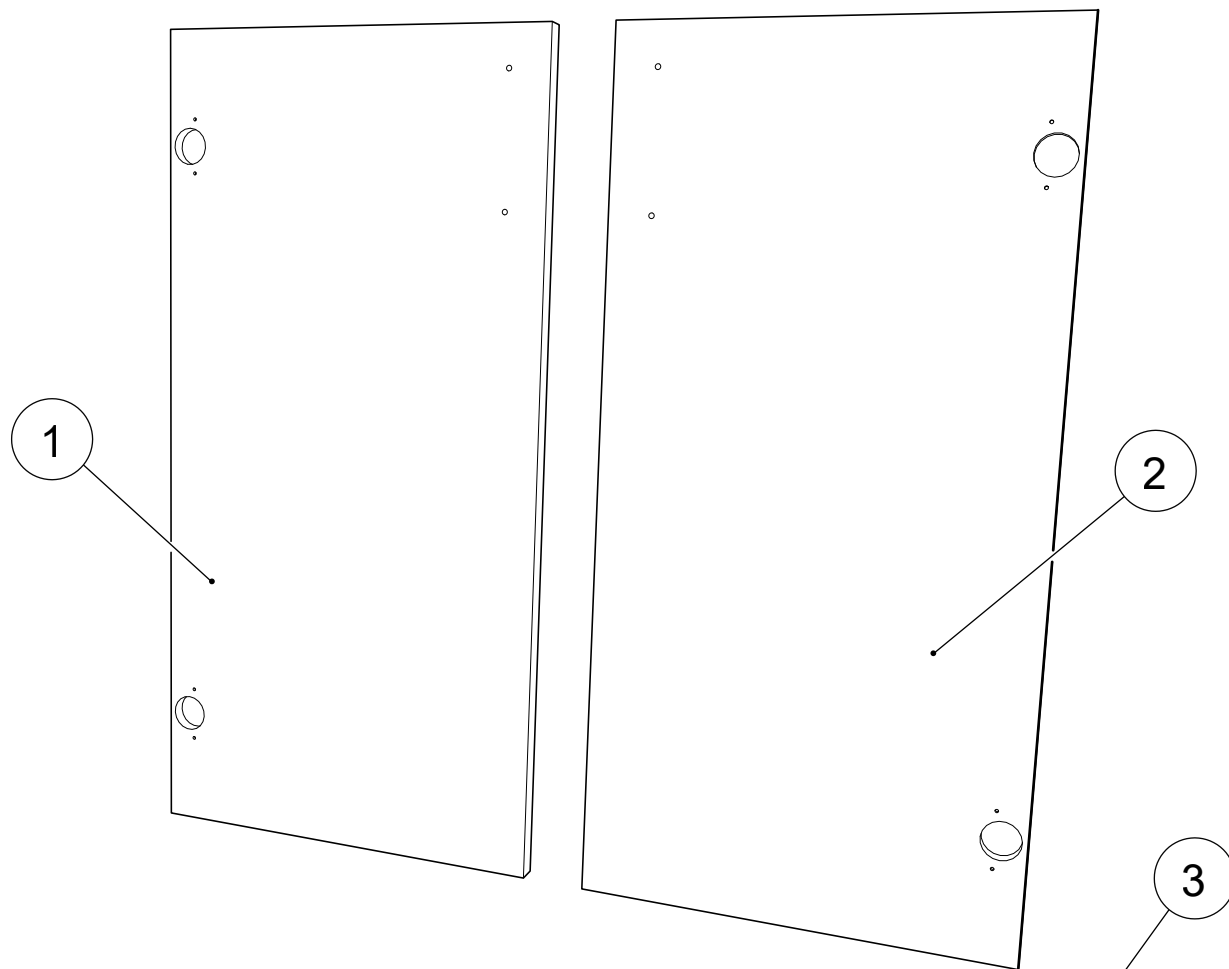
\* - указаны размеры без установленных ручек и петель.

\*\* - указан вес одной двери с комплектом фурнитуры.  
допустимое отклонение массы +/- 10%.

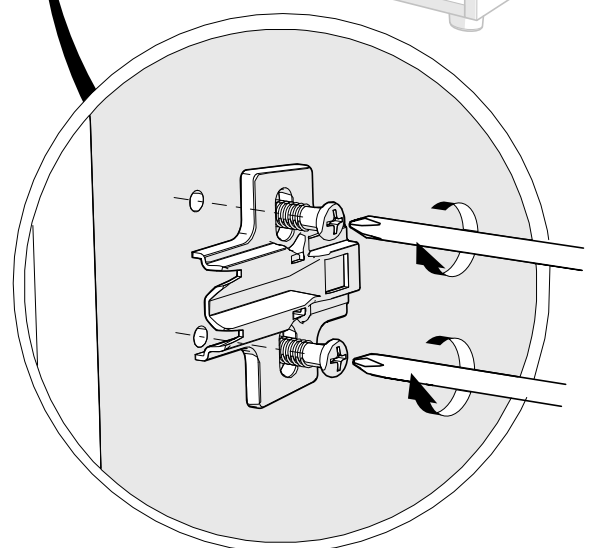
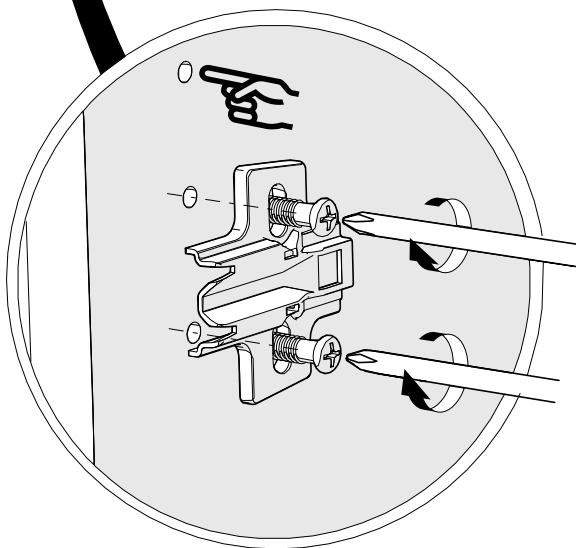
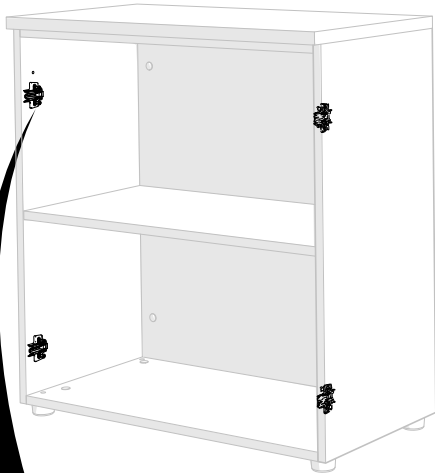
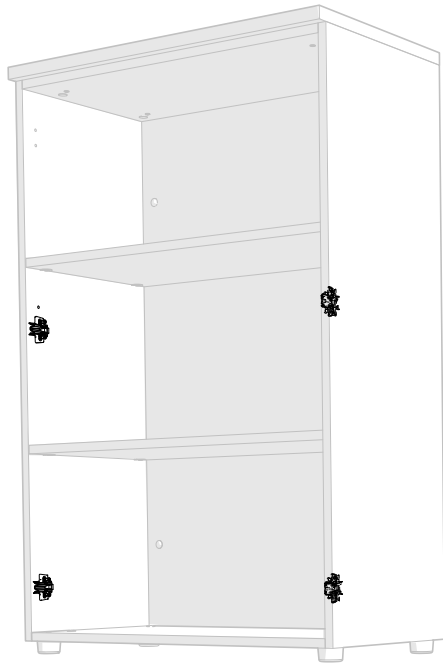
## 3. КОМПЛЕКТ ПОСТАВКИ

№	Наименование	Кол-во шт.	№	Наименование	Кол-во шт.
<b>1</b>	Дверь правая	1	<b>3</b>	Комплект фурнитуры	1
<b>2</b>	Дверь левая	1			

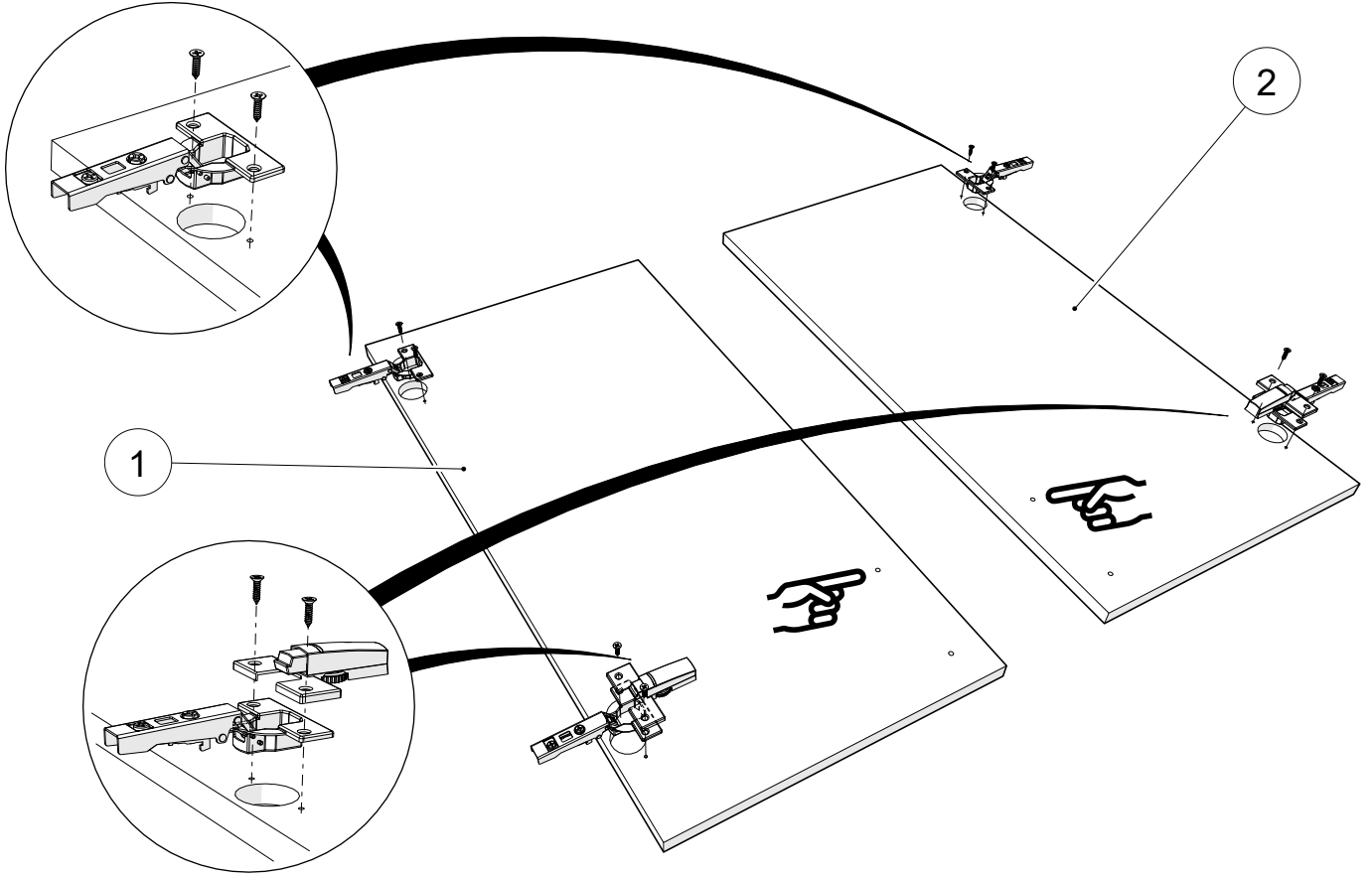
## 4. ИНСТРУКЦИЯ ПО СБОРКЕ



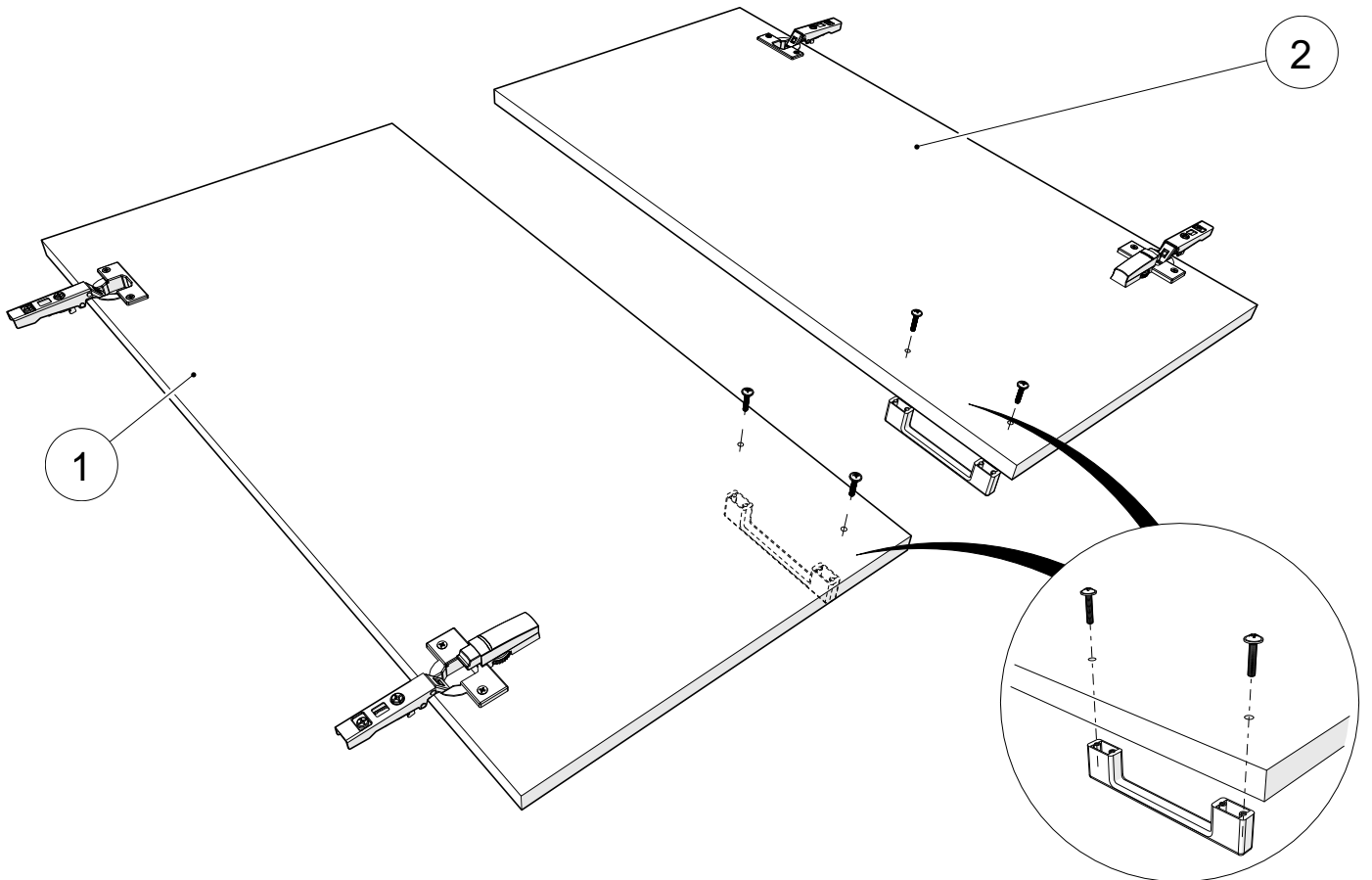
# 1



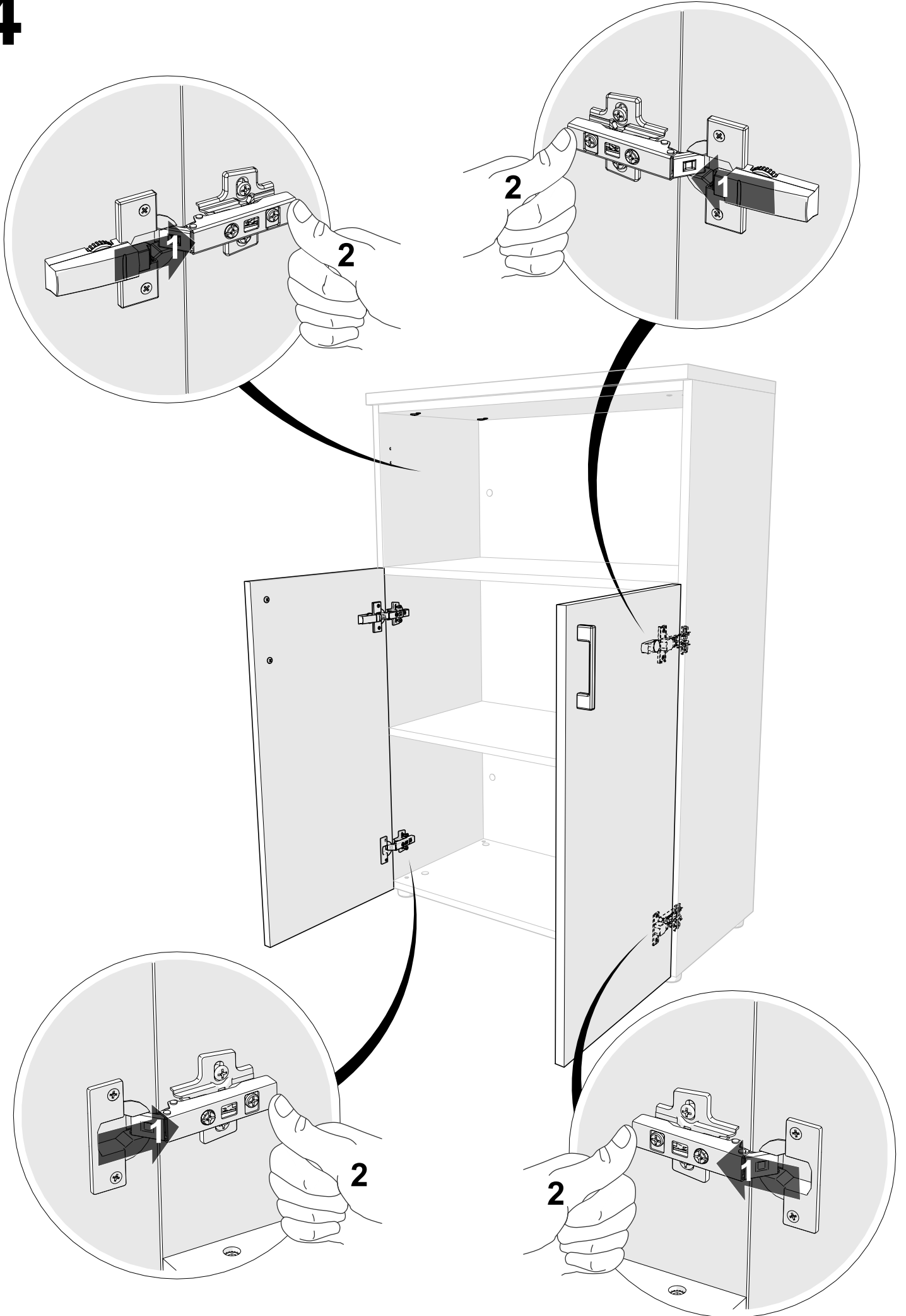
# 2



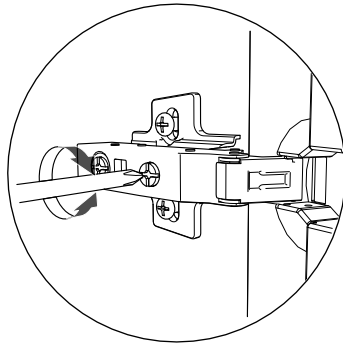
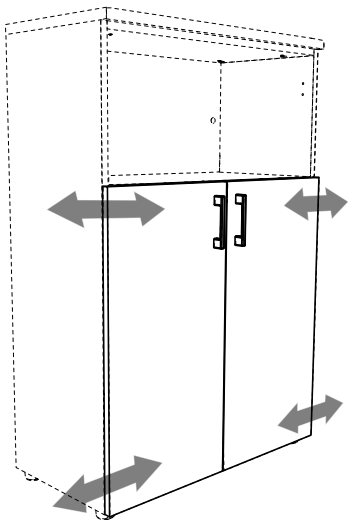
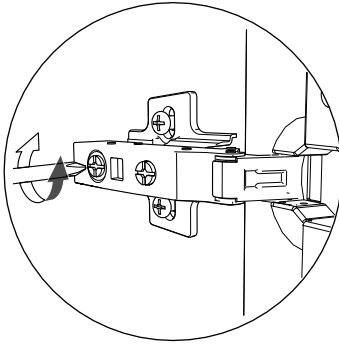
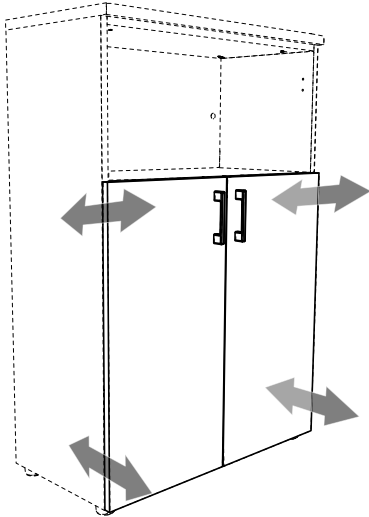
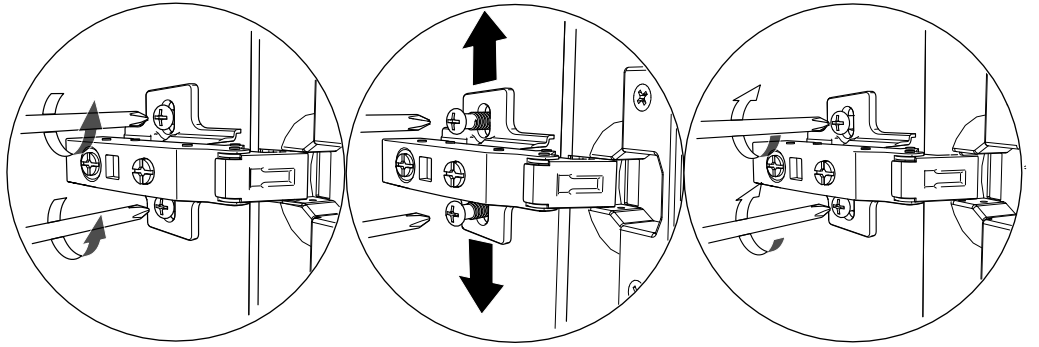
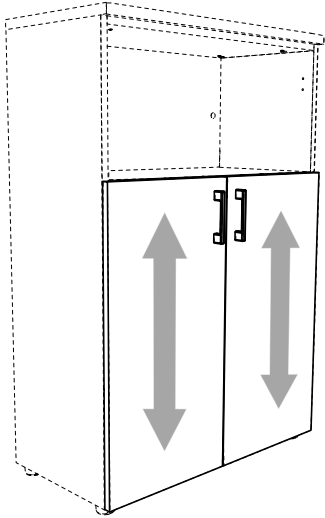
# 3



4



# 5



Штамп службы качества \_\_\_\_\_

Дата изготовления \_\_\_\_\_

**! Производитель оставляет за собой право вносить изменения, не ухудшая характеристики изделия, без уведомления потребителя.**